

Slamtömning av avloppsanläggning

Ska du anlägga en avloppsanläggning? Här får du instruktioner och råd för hur du bör göra för att tömning och skötsel ska kunna ske enligt gällande krav.

Vi hjälper dig gärna! Kontakta Tekniska divisionens Kommunservice på telefon 0155-24 88 00.

Ange exakta avstånd

När du planerar för en avloppsanläggning är placeringen av slamavskiljaren och/eller den slutna tanken viktig även med tanke på slamtömning av anläggningen. När du fyller i ansökningsblanketten för avloppsanläggning är det därför viktigt att du anger exakt rätt avstånd från slamavskiljare/sluten tank, fosforfälla eller anslutning för tömning av anläggningen till farbar väg för slambilen.

Viktigt att känna till

Slamtömningsbilar är stora och tunga. För att slamtömning ska kunna utföras på fastigheten ställer renhållningsenheten vissa krav på transportvägen för fordonen. Kraven redovisas nedan och kan vara bra att känna till redan i planeringsstadiet av en ny avloppsanläggning.

Transportvägen

Transportvägen ska ha fri sikt, god framkomlighet och en hårdgjord körbana.

Transportvägen ska utformas för minsta belastningsklass 2 (BK2).

Transportvägen bör vara minst 5,5 m bred om körning i båda riktningarna förekommer. Om parkering tillåts måste vägen vara bredare. Om vägen är mötesfri och det inte finns parkerade fordon kan vägen vara smalare men den bör vara minst 3,5 m bred. Träd och annan växtlighet får inte inkräkta på vägbredden.

Transportvägen ska ha en fri höjd av 4,5 m. Träd och växtlighet får inte inkräkta på den fria höjden. Transportväg som är återvändsgata ska ha vändmöjlighet för slambilen. Vändplan för en normal slambil ska ha en diameter av 18 m med en hindersfri remsa på ytterligare 1,5 m runt om. Alternativ till detta kan vara en vändplats eller en trevägskorsning som möjliggör en så kallad T-vändning.

Slambilens uppställningsplats vid slamtömning ska inte vara skyddad av till exempel backkrön eller kurva.

Transportvägen ska vara snöröjd och halkbekämpad vintertid. Snövallar får inte inkräkta på vägbredden.



Nyköpings kommun
611 83 Nyköping
telefon 0155-24 80 00
kommun@nykoping.se
www.nykoping.se

Slangdragning

Avståndet mellan tömningsfordonet och den anläggning/kopplingspunkt som ska slamsugas ska inte överstiga 10 m, sughöjden (från brunnsbotten till anslutningspunkt på fordonet) får inte överstiga 6 m.

Marken för slangdragning fram till anläggningen som ska slamsugas ska vara fri från hinder i form av till exempel staket, murar, stubbar, planteringar eller annan växtlighet. Nivåskillnader bör inte förekomma.

Brunnslock

Locken får inte väga mer än 15 kg. Låsbara lock av plast eller aluminium finns exempelvis hos lokala bygghandlare.

Fosforfällor

Tömning av filtermaterialet sker på olika sätt beroende på om materialet är i lösvikt eller om det är i en filterkassett/säck.

Filtermaterial i lösvikt töms med slamsugbil med samma krav på transportväg och slangdragning som för tömning av annan avloppsanläggning.

Filtermaterial i filterkassett/säck lyfts ur med kranbil. För att filterkassetten ska kunna lyftas upp direkt med kranbilen krävs följande:

- Fosforfällan placeras inom 7-10 m från farbar väg för kranbil om filterkassett/storsäck om 500 kg används.
- Fosforfällan placeras inom 5 m från farbar väg för kranbil om filterkassett/storsäck om 1 000 kg används.
- Markytan där kranbilen kommer att stå ska klara 20 ton.
- Det ska finnas svängrum för kran på 7 m över och utmed fordonet.

Om filtret är placerat så att kranbilen inte kan komma tillräckligt nära kan säcken lyftas upp med hjälp av en traktor eller en liten truck som transporterar filterkassetten/säcken till en farbar väg för kranbil.

Möjliga åtgärder av arbetsmiljöproblem vid lång slangdragning

Fastighetsägarens åtgärder

Om det enskilda avloppet ligger för långt från bilens stoppställe måste åtgärder vidtas så att tömning kan ske utan att chauffören måste dra slangen längre än vad arbetsmiljöverkets regler medger.

Förslag på åtgärder

- Köp en slang med tillhörande kopplingar. Slangen läggs ut mellan avloppsanläggningen och bilens uppställningsplats inför slamtömningen, så att utföraren kan koppla ihop slangen med bilen. Slangen måste uppfylla de krav som listas under rubriken Tekniska krav vid köp av extra slang (se nästa sida).
- Om plats finns kan en godkänd transportväg och vändplats anordnas nära avloppsanläggningen.

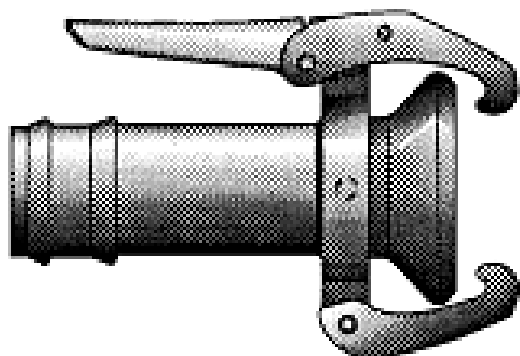
Tekniska krav vid köp av extra slang

Slang

Slangen ska vara vakuumbeständig sugslang, dimension 3 tum (76 mm invändigt). Den ska vara tillräckligt lång för att nå till brunnsbotten när den kopplas samman med fordonets slang. För att slangen inte ska ta skada bör den rullas ihop och förvaras skyddad från solljus. För att förhindra lukt eller att djur tar sig in i slangen finns det tillhörande lock att sätta i slangens ändar.

Kopplingar

Alla extra slangar måste ha två kardankopplingar modell 42 KMS (se bild nedan) för att slangen ska kunna kopplas till bilen. För slutna tankar med tät koppling krävs även en kardankoppling modell 42 KVS, vilken kopplas till tanken.



Kardankoppling modell 42 KMS

Leverantörer av utrustning

Utrustning kan köpas av valfri leverantör, var noga med att utrustningen blir korrekt. För att hitta en lämplig teknisk lösning kan valfri konsult kontaktas, även Renhållningen kan vara behjälplig.

Fastighetsägarens ansvar i samband med tömning

Det är alltid fastighetsägarens ansvar att se till att anläggningen blir tömd. Vid beställning av tömning ska slangen läggas ut i samband med beställningen, eftersom entreprenören kan vara i närheten och i så fall tömmer anläggningen strax efter. Låt slangen ligga ute tills anläggningen är tömd.

Övrigt

Märk gärna ut anläggningen med en vimpel eller liknande när det är dags för tömning så underlättar det för chaufförerna.

Mer information

Önskar du information om hämtningsintervaller eller vill ha ytterligare information om transportväg och slangdragning, finns information om detta på kommunens webbplats www.nykoping.se. Du kan även kontakta Kommunservice på Tekniska divisionen, telefon 0155-24 88 00.