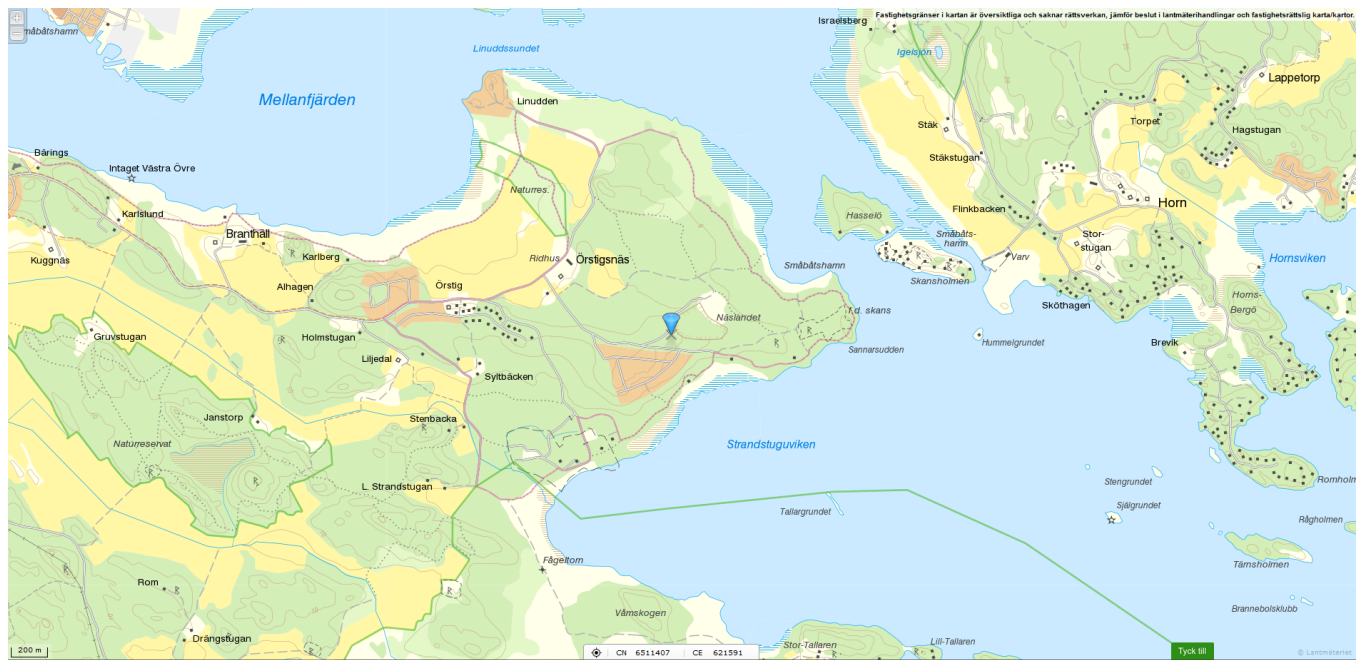
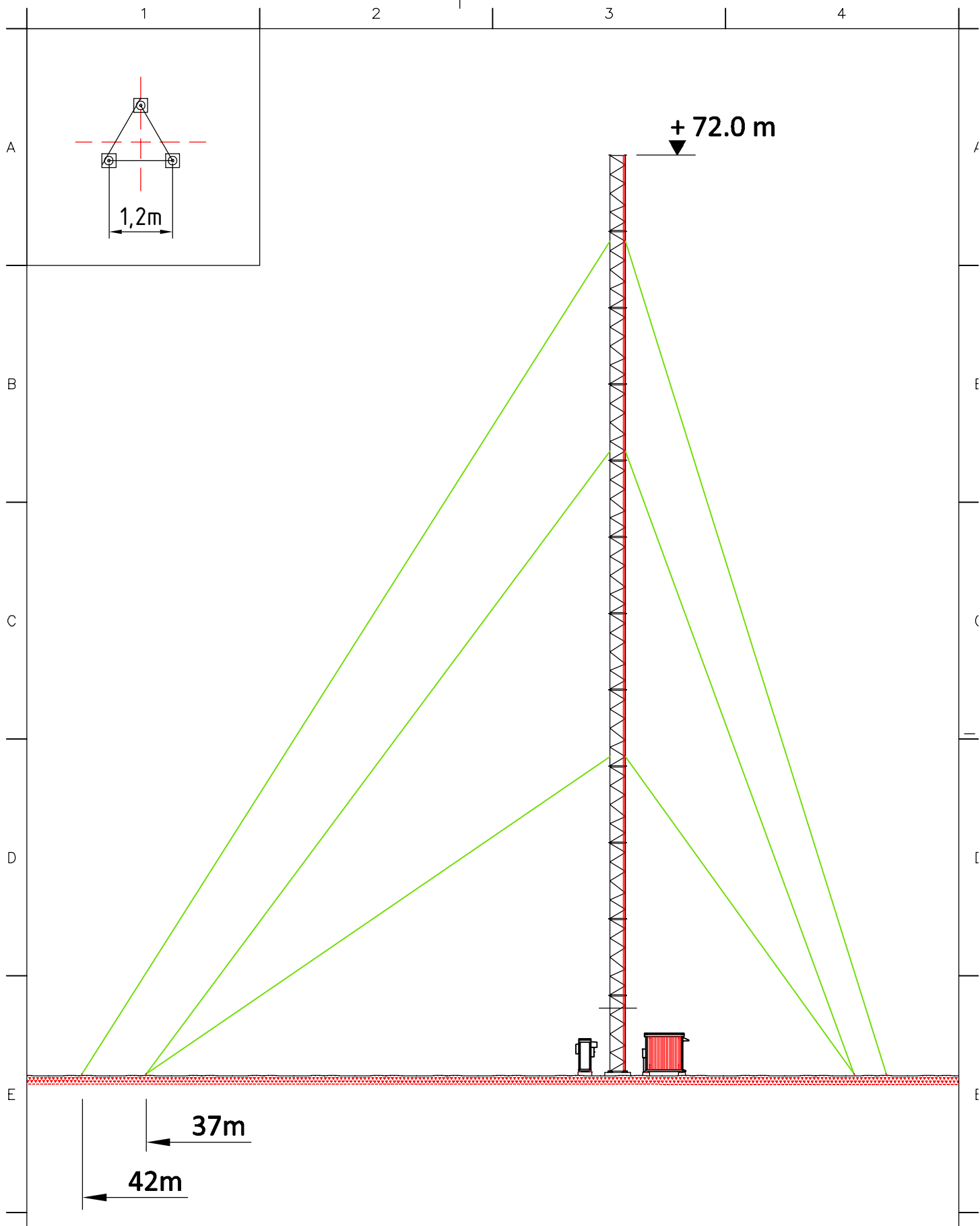



# Terrängkarta 1:50000



RT90

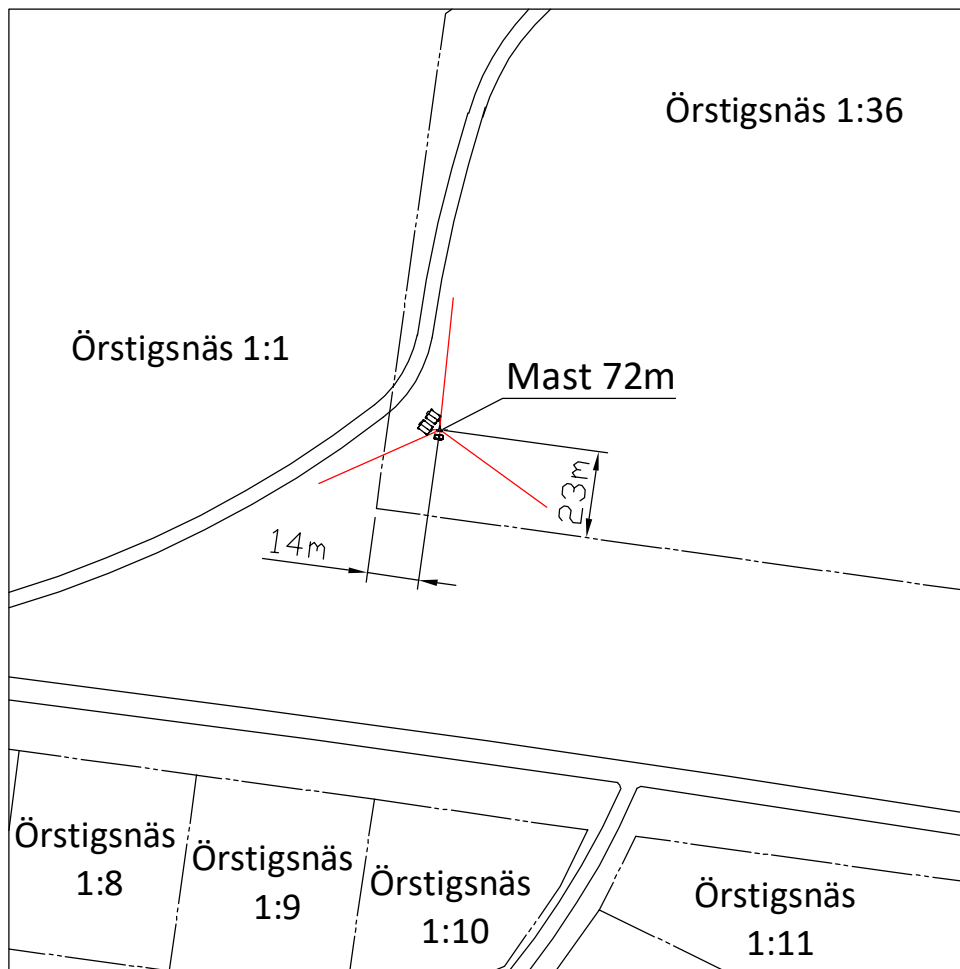
X= 6512199Y = 1575004



		Uppgjord <b>WE Consulting</b>		Oskar Eriksson	
		Dokansv/ Godk <b>Net4Mobility</b>		Datum 2019-01-22	I Rev A
Referenser N4M NYK4/SE Örstigsnäs	Security Internal	Produktbenämning <b>Mast 72m</b>			Dokumentnr
Skala 1:400		Format A4		Blad <b>1 (1)</b>	

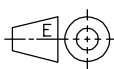
STANDARD DRW.

A  
B  
C  
D  
E



Ungefärlig mast placering RT90 X=6512199 Y=1575004

SITUATIONSPLAN



Uppgjord	<b>WE Consulting</b>	<b>Oskar Eriksson</b>
Dokansv/ Godk	<b>Net4Mobility</b>	Datum 2019-01-22   Rev A
Referenser	Security	Produktbenämning
N4M NYK4/SE Örstignäs	Internal	<b>Örstignäs 1:36</b>
		<b>Nyköping</b>
		Dokumentnr

Skala  
1:5000

Format  
A4

**NYK4/SE**

Blad

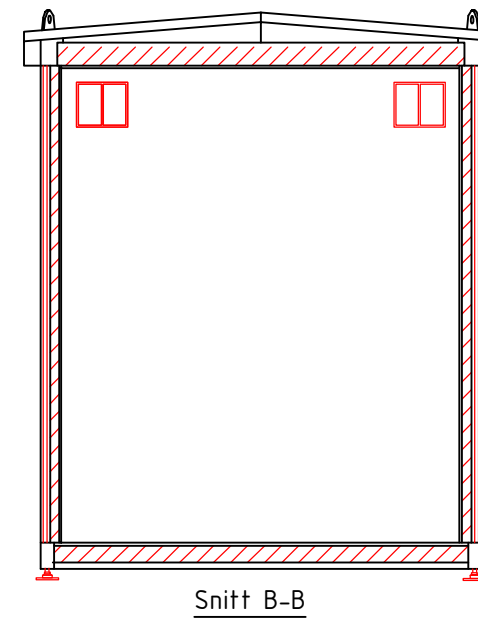
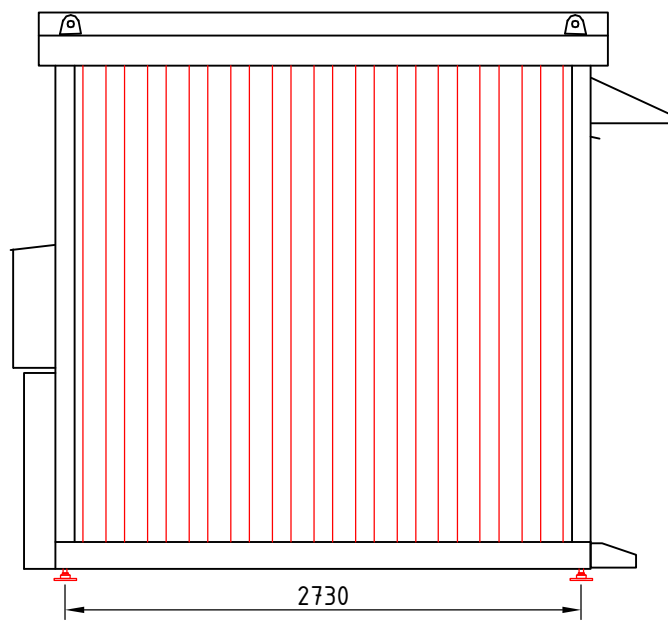
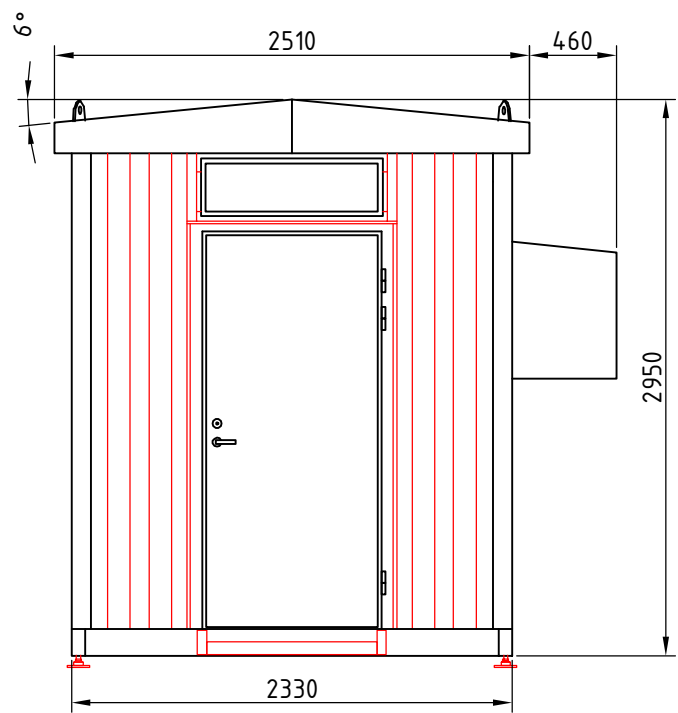
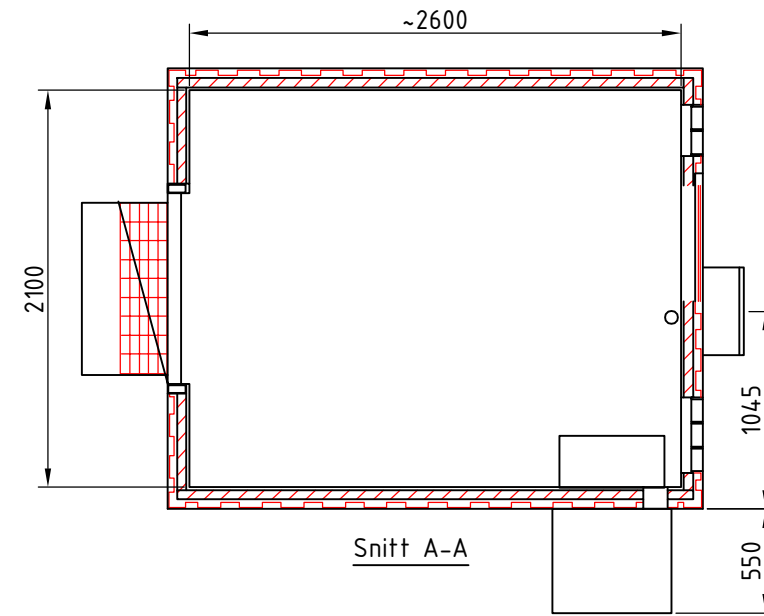
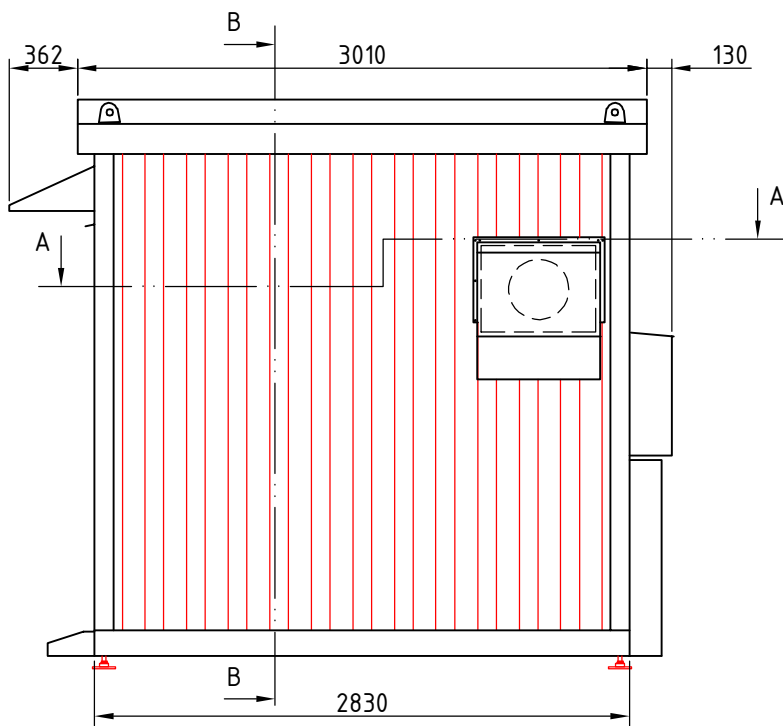
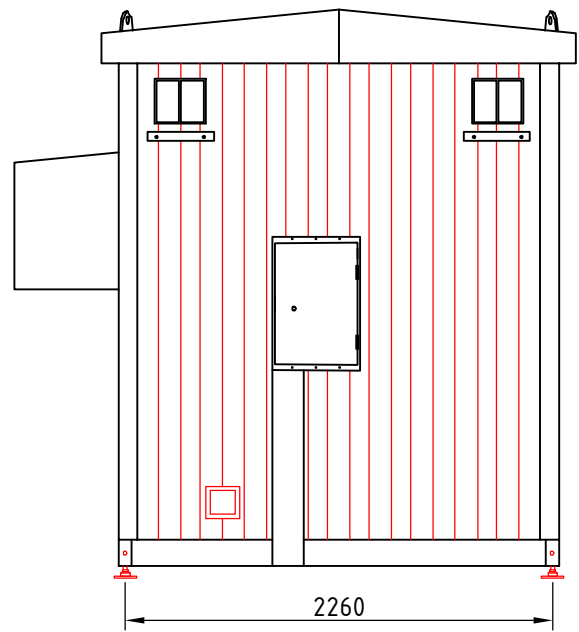
**1 (2)**

1

2

3

4



		Uppgjord	Oskar Eriksson	
		We Consulting	Datum	Rev
Referenser	Security	Net4Mobility	2019-01-22	A
N4M NYK4/SE Örstignäs	Internal	Produktbenämning	Örstignäs 1:36	
Skala	Format	Dokumentnr	TEKNIKOD TB5	
1:40	A3		1(1)	