

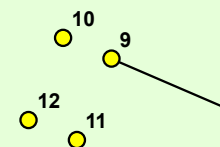
Nyköping Arnö 1:3



P	X	Y
9	6 508 858,873	618 598,540
10	6 508 859,558	618 596,936
11	6 508 856,175	618 597,388
12	6 508 856,860	618 595,784

Mått stn: 2.934 x 1.744 m

Mått till väggkant ca: 4.173 m



Teckenförklaring

● HÖRN NÄTSATION

Inmätning

PROJEKT: Situationsplan

Lägesnoggrannhet

Klass 1 (GPS +/- 1 dm)

Konstruerad av  
AEB49  
Jonathan Ljungqvist

Avdelning  
GS-ES4

**VATTENFALL**

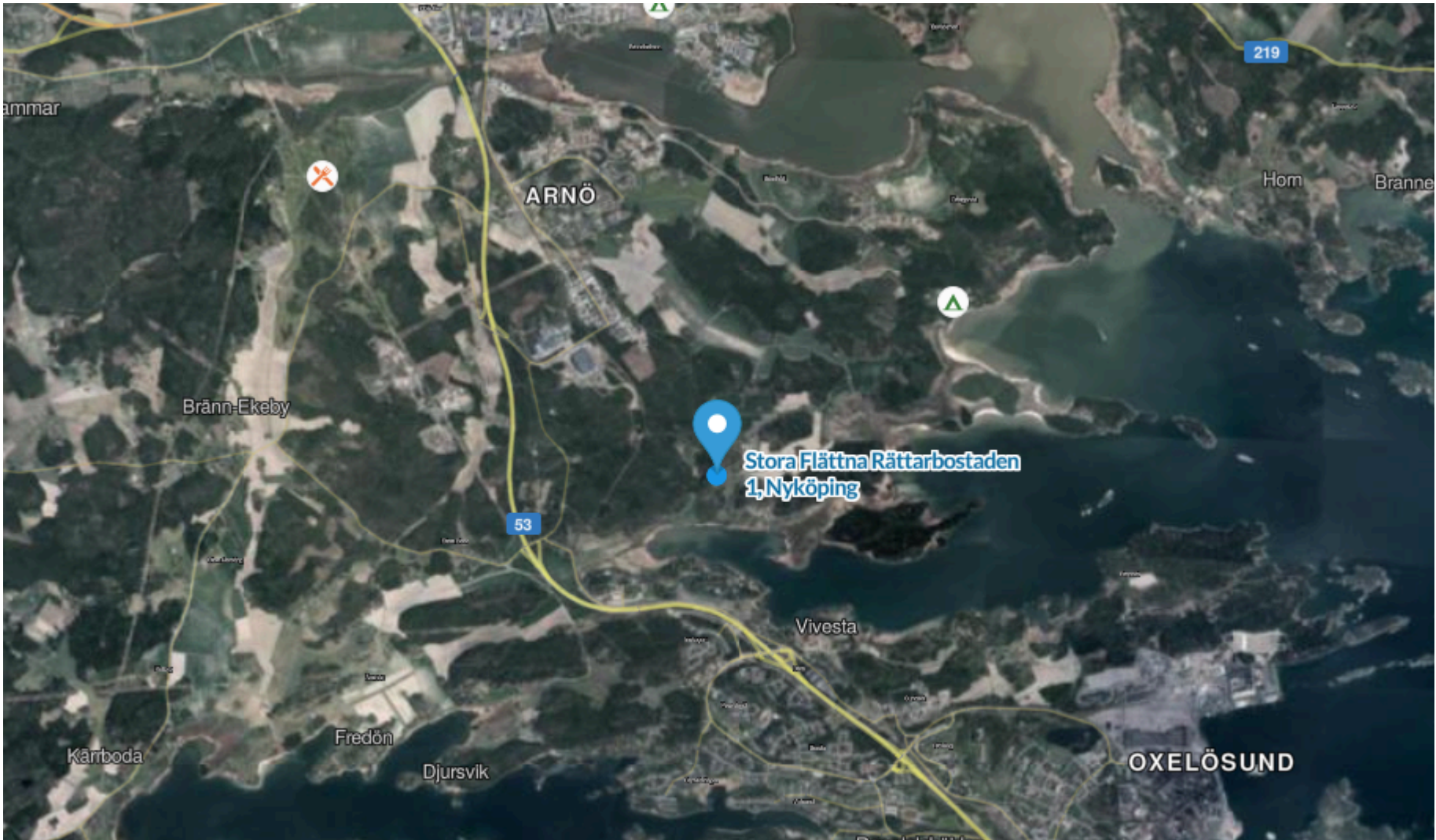


Datum  
2024-11-22

Koordinatsystem  
SWEREF 99 TM

Skala  
1:250

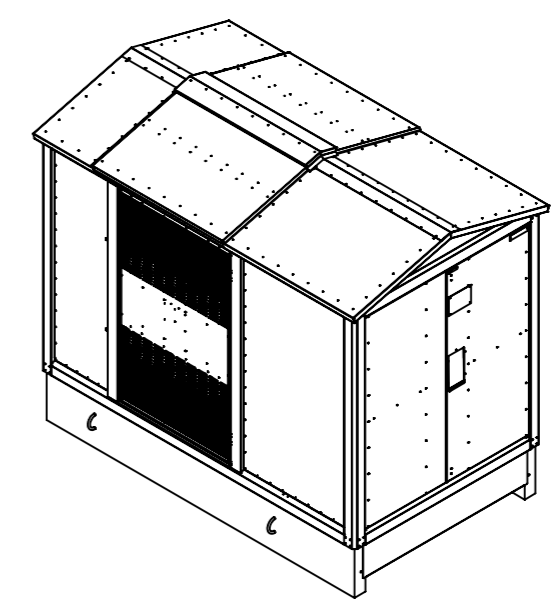
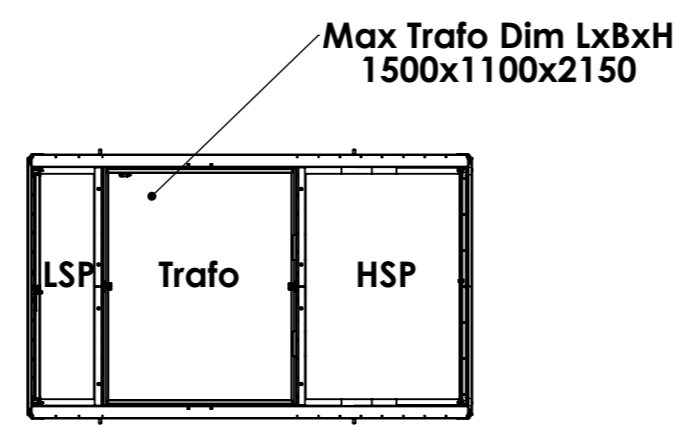
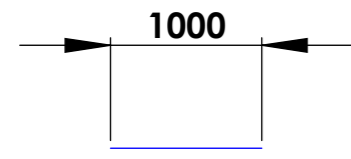
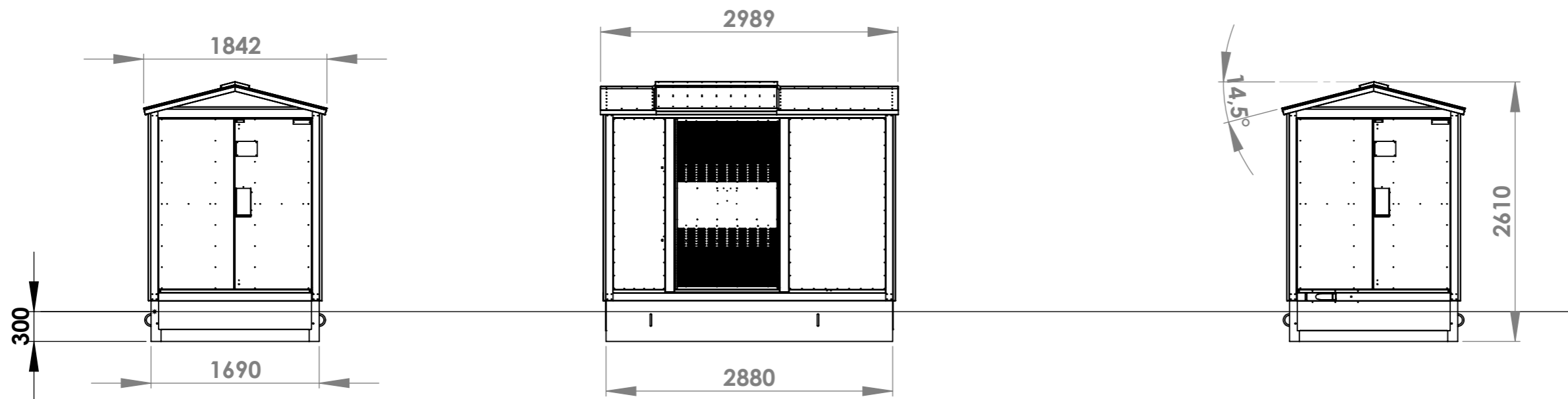
Blad / Format  
**A3**





Mapbox © Lantmäteriet/Meta. Tillbaka till gamla kartan

Den här ritningen är KL Industri AB:s egendom. Alla rättigheter förbehållna. KL Industri AB ©



Konstr.	Ritad	Kop.	Konstr.	Stand.	Godk.	Skala 1:50	Datum 2009-04-02	Ersätter
			Elit 2				Artikel Nr.	Sida 1/1
							Ritn. Nr	Rev.
							0R101084	